

## Megapixel PoE Cube Network Camera



### Camera Accessories



**CI-803A/CI-803C**  
Camera Bracket



**GL-222**  
Camera Bracket



**T3Z2914CS-IR (CB-102A)**  
3x Vari-focal Lens with Manual Iris

### Network Equipment



**3001**  
PoE Injector



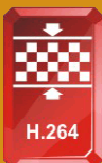
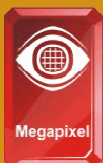
**PS-5881**  
8-port 10/100M PoE Fast Ethernet Switch



**PS-7242IL-AF**  
24-port 10/100M PoE Web Smart Ethernet Switch



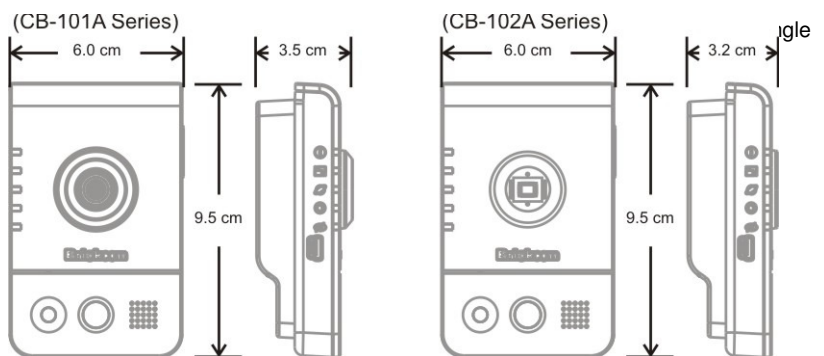
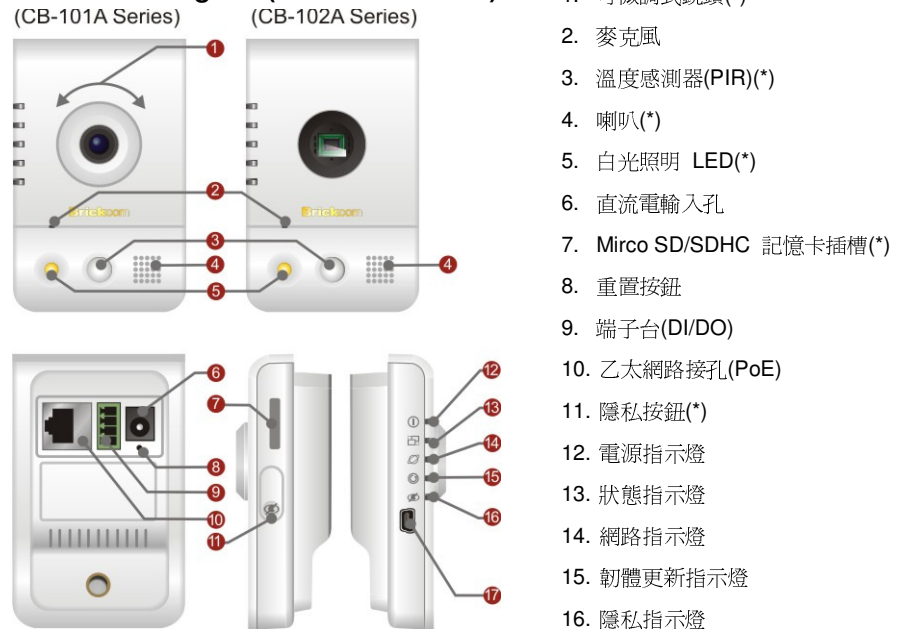
**BP-1000**  
UPS power pack for camera



### PoE Cube Series

- 支援 H.264, MPEG-4 與 MJPEG 三種壓縮技術與雙重輸出串流影像
- 精美與流線型外觀
- 支援外接警報器、感應器用 DI/DO
- 內建溫度感測器(PIR)與白光照明 LED (\*)
- 內建麥克風與喇叭(\*)
- 內建 Micro SD/SDHC 記憶卡插槽(\*)
- 支援 3G USB 網卡(\*)
- 可更換 CS Mount 鏡頭(CB-102A Series)
- 支援 802.3af 乙太網路供電(PoE)
- EasyConfig 整合簡易安裝程式和 GUI 使用介面
- 獨特的模式設定可因應各種不同環境變化

### Dimension Diagram (PoE Cube Series)



PoE Cube Series

Camera		Audio	
產品型號	<p><b>CB-101Ae</b> 內建麥克風/ PoE/ 隱私權按鈕/ 端子台</p> <p><b>CB-102Ae</b> 內建麥克風/ PoE/ 隱私權按鈕/ 端子台/ CS 環</p> <p><b>CB-101Ap</b> 內建麥克風與喇叭/ Micro SD/SDHC / PoE/ 隱私權按鈕/ 溫度感測器/ 照明 LED/ 端子台</p> <p><b>CB-101Ap v2.1</b> 內建麥克風與喇叭/ Micro SD/SDHC / PoE/ 隱私權按鈕/ 溫度感測器/ 照明 LED/ 端子台/ USB</p> <p><b>CB-102Ap</b> 內建麥克風與喇叭/ Micro SD/SDHC / PoE/ 隱私權按鈕/ 溫度感測器/ 照明 LED/ 端子台/ CS Mount</p> <p><b>CB-102Ap v2.1</b> 內建麥克風與喇叭/ Micro SD/SDHC / PoE/ 隱私權按鈕/ 溫度感測器/ 照明 LED/ 端子台/ CS Mount/ USB</p>	音訊串流	<p><b>CB-101Ae/ CB-102Ae</b> 單向(內建麥克風)</p> <p><b>CB-101Ap/ CB-102Ap/ CB-101Ap v2.1/ CB-102Ap v2.1</b> 雙向</p>
硬體系統	<p>CPU: 500 MHz</p> <p>Flash: 16M</p> <p>RAM: 128M DDR</p>	音訊壓縮格式	G.711, AMR (8 kHz, Mono, PCM)
影像感光元件	<p>形式 : 1/4" CMOS Megapixel Sensor</p> <p>解析度 : 1280 x 800 pixel</p> <p>最低照度 : 1 Lux</p>	音源輸入/輸出	<p><b>CB-101Ae/ CB-102Ae</b> 內建麥克風</p> <p><b>CB-101Ap/ CB-102Ap/ CB-101Ap v2.1/ CB-102Ap v2.1</b> 內建麥克風與喇叭</p>
鏡頭	<p><b>CB-101Ae</b> 形式: Board Lens 焦距: f= 3.60 mm 光圈: F2.3 視角 (水平): 55.7° (垂直): 36.5° (對角): 62.9°</p> <p><b>CB-101Ap/ CB-101Ap v2.1</b> 形式: Board Lens 焦距: f= 3.74 mm 光圈:F2.0 視角(水平): 54.8° (垂直): 35.9° (對角): 63.1°</p> <p><b>CB-102Ae/ CB-102Ap/ CB-102Ap v2.1</b> 形式: CS Mount Lens 焦距: f= 4.2 mm 光圈:F1.8 視角(水平): 50° (垂直): 37° (對角): 58°</p>	Network	
Video		通訊協定	Ethernet : one 10/100Mbps RJ-45 Supported Protocols : TCP/IP, UDP, ICMP, DHCP, NTP, DNS, DDNS, SMTP, FTP, HTTP, Samba, PPPoE, UPnP, RTP, RTSP, RTCP
影像壓縮格式	H.264 / MPEG4 / MJPEG	General	
影像設定	<p>自動曝光調整模式: Sport/ Normal/ Night Vision/ User Defined</p> <p>自動增益控制: 1X~5X</p> <p>快門速度: 1/5~1/20000 sec</p>	介面 & 按鈕	<p>Micro SD/SDHC 記憶卡插槽( <b>CB-101Ap/ CB-101Ap v2.1/ CB-102Ap/ CB-102Ap v2.1</b>)</p> <p>直流電輸入孔</p> <p>乙太網路接孔(PoE)</p> <p>端子台(DI/DO)</p> <p>隱私權按鈕</p> <p>重置按鈕</p> <p>麥克風</p> <p>溫度感測器/ 喇叭/ 照明 LED(<b>CB-101Ap/ CB-101Ap v2.1/ CB-102Ap/ CB-102Ap v2.1</b>)</p> <p>USB(<b>CB-101Ap v2.1/ CB-102Ap v2.1</b>)</p>
影像解析度	<p><b>16:10</b></p> <p>- 1280 x 800</p> <p>- 640 x 400</p> <p>- 320 x 192</p> <p><b>16:9</b></p> <p>- 1280 x 720</p> <p>- 640 x 352</p> <p>- 320 x 176</p> <p><b>4:3</b></p> <p>- 640 x 480</p> <p>- 320 x 240</p>	電源輸入	802.3af Compliant Power on Ethernet (PoE)
最大解析度之 fps	<p><b>CB-101Ae/ CB-102Ae</b> H.264: 15 fps MPEG4: 15 fps MJPEG: 30 fps</p> <p><b>CB-101Ap/ CB-102Ap/ CB-101Ap v2.1/ CB-102Ap v2.1</b> H.264: 30 fps MPEG4: 15 fps MJPEG: 30 fps</p>	LED 指示燈	Power /Connect/Internet/ Privacy /Firmware upgrade
		最大電源消耗	<p><b>CB-101Ae/ CB-102Ae</b> 3.8 瓦</p> <p><b>CB-101Ap/ CB-102Ap/ CB-101Ap v2.1/ CB-102Ap v2.1</b> 4.8 瓦</p>
		環境	<p>操作溫度: 0°C ~ 50°C (32°F ~122°F),</p> <p>操作濕度 : 10% ~ 80%</p>
		尺寸	<p><b>CB-101Ae/ CB-101Ap/ CB-101Ap v2.1</b> 34.8 (L) X60 (W) X 95 (H) mm</p> <p><b>CB-102Ae/ CB-102Ap/ CB-102Ap v2.1</b> 45.86 (L) X60 (W) X 95 (H) mm(Including Lens)</p>
		重量	<p><b>CB-101Ae</b> 83g</p> <p><b>CB-102Ae</b> 116g</p> <p><b>CB-101Ap</b> 96g</p> <p><b>CB-102Ap</b> 129g</p> <p><b>CB-101Ap v2.1</b> 101g</p> <p><b>CB-102Ap v2.1</b> 134g ( excluding stand )</p>
		認證	FCC, CE
		保固	Limited 2-year warranty

Brickcom Corporation Headquarters

Address: No.1 Jen Ai Rd, Hsinchu Industrial Park, Hukou, Hsinchu, Taiwan,  
R.O.C. 303 Tel: + 886-3-5982022 Fax: + 886-3-5982023  
Mail: info@brickcom.com http://www.brickcom.com

(\* These are optional features. Please refer to the Buying Guide for the full list of optional features available for this product.

